

取り扱い説明書

#58019J スパイク付きジンク インパクト スプリンクラー



カチカチとリズムカルに水を切りながら回転し、
半径12mまで散水します。
散水の角度や飛距離が簡単に調節できます。
ホースをつなぐスプリンクラー。

使用法

〈散水する角度と飛距離の調整〉

回転角度や散水距離を調節でき、最大約直径25mまで散水できます。

ディフレクター

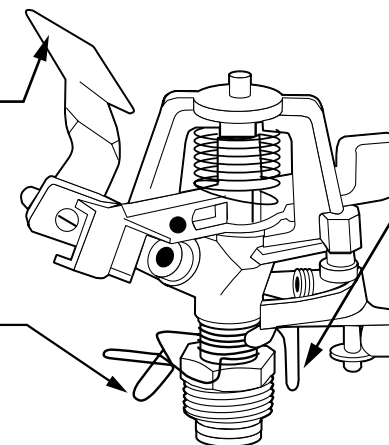
この部分を上げたり下げたりすることで散水距離を調節します。また、ネジを回しても距離を調節できます。

フリクションカラー

ドリップを先ず上げます。つぎに上下のフリクションカラーのつまみの重なり具合を、閉じたり開いたりすることで散水角度を調節します。

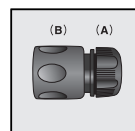
トリップピン

この部分を下げると360度の回転となります。

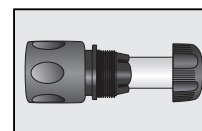


〈ホースとの接続の仕方〉

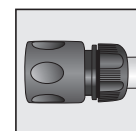
- スプリンクラーの金属製のステーク（支柱）に、貼付のJ2004オスねじクイックコネクターをつけます。（図1）
- お手持ちのホースの端に貼付されている#94662ホースコネクターをつけます。



図a



図b



図c

- ・ホースコネクターの上の部分と下の部分を時計と反対方向に回し、2つのパーツに分けます。（図a）
- ・(A)のパーツをホースに通します。
- ・ホースの先を(B)のパーツのすき間に差し込みます。（図b）
- ・パーツ(A)と(B)を時計回りに回して、もう一度しっかりと合体させます。（図c）

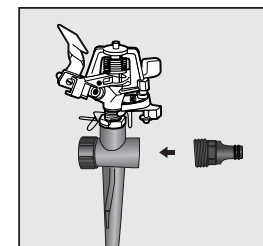


図1

- ホースコネクターをカチッと音がするまでクイックコネクターに押し込みます。これでスプリンクラーとホースがつながりました。（図2）

〈散水〉

- スプリンクラーのステーク（支柱）を地面にしっかりと差し込みます。
- あとは蛇口をひねって送水を開始するだけです。
- 散水を終了させたいときは、蛇口をひねって閉じてください。

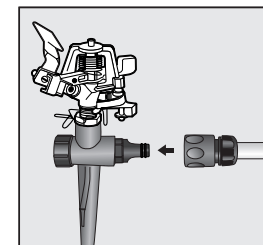


図2

green.com

グリーン、コムジャパン 株式会社
〒167-0054 東京都杉並区松庵1-22-21
TEL:03-3334-5741 FAX:03-3334-5739
e-mail:cust@greendotcom.jp www.greendotcom.jp