



シングルダイヤル オートマチック蛇口タイマーシステム Automatic Yard Watering System

取扱説明書



model #58872 / 91591

製品仕様

- ・使用電池: アルカリ単3電池(2本)(1年に1回の目安でお取り替えください)
- ・稼働水圧: 0.04~0.56MPa
- ・サイズ: 縦160mm×横222mm

主な製品機能

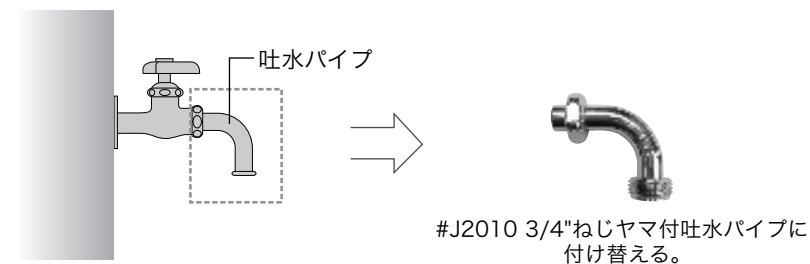
- ・散水のスタート時間を設定できます。
- ・散水頻度と散水時間(長さ)を設定できます。
- ・散水頻度は、散水曜日設定とインターバル設定の2種類があります。
- ・散水時間は1分~240分の間で分単位で設定できます。
- ・手動散水モード
- ・24時間、48時間、または78時間、自動散水を一時的に中止する延期モード

タイマーを取り付けられる蛇口

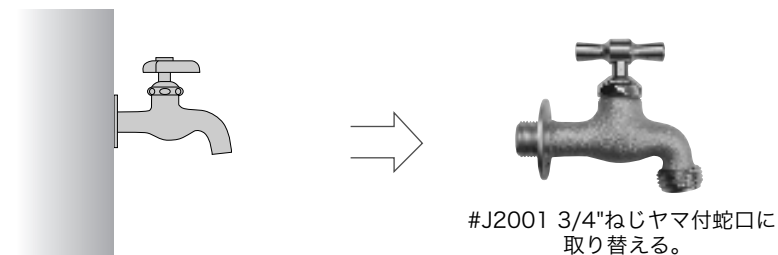
1. 蛇口タイマーは、地面から約50cm以上の高さにある蛇口に取り付けます。従って壁面や立水栓の蛇口には取り付けられませんが、地中に埋め込まれた散水栓には取り付けられません。
2. タイマーを取り付けるためには、蛇口の吐水口に3/4"(20mm)のインチピッチのオスねじが必要です。下記を参照し、蛇口にねじヤマを付けてください。

取り外し可能な回転式吐水パイプのついた万能ホーム水栓※の場合

※TOTO、カクダイ、INAX、KVK、MYM、サンスイなど主要メーカーの製品



一体型の水栓の場合



上記以外の蛇口や塩ビ管などに取り付けたい場合は弊社までお問い合わせください。

付属品

タイマー



4ヶ口分水器



バルブ



電池の入れ方

- ・タイマー左側面の電池ボックスを引っぱり出し、単3アルカリ電池2本を極性表示にしたがって入れる。
- ・電池ボックスを元に戻す。



3



設置

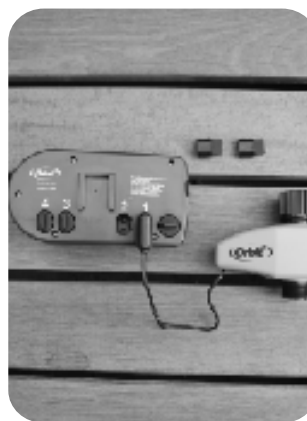
- ・付属の4ヶ口分水器を蛇口に取り付ける(図A)。
- ・バルブを4ヶ口の空いている接続口に取り付ける。付属の2つのバルブのみ取り付ける場合は、中央2つの取付け口を使用することをオススメします。中央の2つの接続口の止水キャップを取り、バルブを接続して下さい(図B)。
- ・バルブに付いているジャックをタイマーの裏面の1~4のプラグに接続する。取付けの際はタイマーのプラグに付いているゴムの栓を取ってから付けてください。1~4の数字はタイマー設定の際の散水ゾーン(STATION)に対応します。1に取り付けたバルブが散水ゾーン1となります。(図C)
- ・タイマー本体裏面のフックを4ヶ口分水器のフックに設置する。(図D)



図A



図B



図C



図D

4

タイマー設定

ダイヤルを回し、各設定ポジションに合わせて、+、◀▶ボタンで設定を行なってください。
+ボタンは長押しすると早く進みます。



▶ 現時刻の設定

ダイヤルを『SET CLOCK』に合わせ、+ボタンで現時刻を設定し、ENTER(/MANUAL)ボタンを押して下さい。※時刻はAM/PM表示になっています。

▶ 曜日の設定

ダイヤルを「SET DAY」に合わせ、◀▶ボタンでカーソルを現曜日に合わせ、ENTER(/MANUAL)ボタンを押して下さい。

▶ 散水スタート時間の設定

ダイヤルを『START TIME』に合わせ、+ボタンで散水開始時間を設定し、ENTER(/MANUAL)ボタンを押して下さい。1日最大3回(A,B,C)まで設定できます。

※設定を消去する場合は、CLEARボタンで消去できます。

※時刻はAM/PM表示になっています。

▶ 散水時間(長さ)の設定

散水時間(長さ)設定は、散水ゾーンごと設定を行なってください。散水スタート時間よりゾーン1から順番に各ゾーン、設定した時間、散水を行います。散水ゾーンはタイマーの裏面の1~4の数字に対応しています。1に接続したバルブがゾーン1となります。最大4つのバルブを取り付けることが可能です。

ダイヤルを『RUN TIME』に合わせ、◀▶ボタンでカーソルを設定する散水ゾーン(STATION)に合わせて、+ボタンで散水時間を設定し、ENTER(/MANUAL)ボタンを押して下さい。散水時間は、1~240分の間で分単位で設定することができます。散水を行なうすべての散水ゾーンの設定してください。使っていないゾーンは設定しないでください。

※ 設定を消す場合は、CLEARボタンで消去できます。

▶ 散水頻度の設定

曜日設定とインターバルの2つの設定方法があります。

1. 曜日設定・・・散水する曜日を設定する。

ダイヤルを『HOW OFTEN』に合わせ、◀▶ボタンでカーソルを散水を行なう曜日に合わせて、ENTER(/MANUAL)ボタンを押して下さい。散水が行なわれる曜日の文字が□で囲まれます。この操作を繰り返し、散水を行なうすべての曜日を設定してください。

※ 設定をキャンセルする場合は、CLEARボタンでキャンセルできます。

2. インターバル設定・・・散水する日にちの間隔を設定する。1日~14日の間で設定できます。

ダイヤルを『HOW OFTEN』に合わせ、◀▶ボタンでカーソルをINTERVALに合わせます。

+ボタンで希望の日数を設定し、ENTER(/MANUAL)ボタンを押して下さい。

※ 1は1日一回(毎日)です。2は2日1回(1日おき)です。

▶ 自動散水モード

すべての設定が終了したら、ダイヤルを『AUTO』に合わせてください。設定された自動散水プログラムが実行されます。

▶ 手動散水モード

ダイヤルを『AUTO』の状態では、『MANUAL(/ENTER)』ボタンを押す。ディスプレイに『ALL』と表示されます。その状態でENTER(/MANUAL)ボタンを押すと、散水時間設定で設定したすべてのゾーン、設定した時間、散水を行ないます。

特定の散水ゾーンのみ、散水を行なう場合は、ダイヤルを『AUTO』の状態では、『MANUAL(/ENTER)』ボタンを押し、◀▶ボタンで手動散水を行なうゾーン(STATION)にカーソルを合わせ、+ボタンで散水時間を設定し、ENTER(/MANUAL)ボタンを押して下さい。数秒後、『カチッ』と音が鳴り、散水が開始されます。途中で散水を中止したい場合は、CLEARボタンを押して下さい。

▶ 散水延期モード

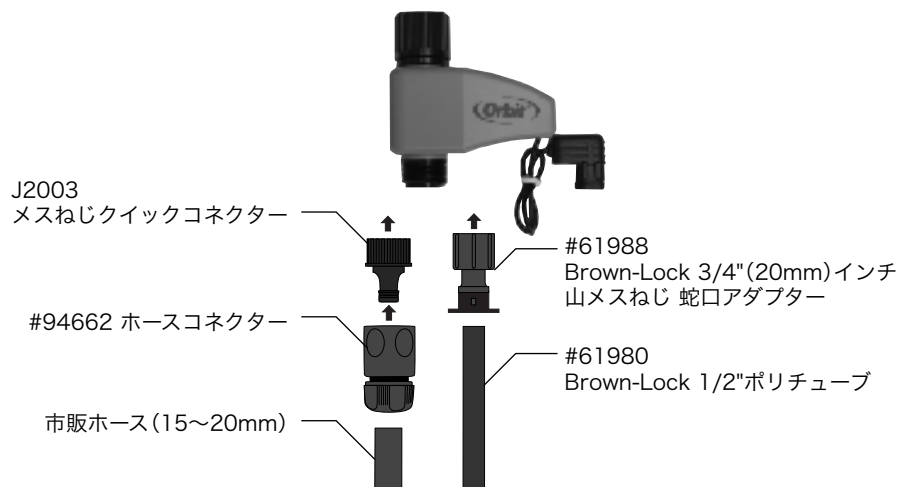
設定した自動散水を24時間、48時間、または72時間の間、一時的に中止することができます。ダイヤルを『AUTO』に合わせた状態で、+ボタンを押し、+ボタンでご希望の延期時間を設定し、ENTER(/MANUAL)ボタンを押して下さい。ディスプレイにDELAYと表示され、設定した時間の間、一時的に自動散水を中止します。設定した時間が過ぎると、自動的にもとの自動散水設定に戻ります。
*延期モードをキャンセルする場合はCLEARボタンを押して下さい。

▶ OFFモード

ダイヤルを『OFF』に合わせる。自動散水を中止します。

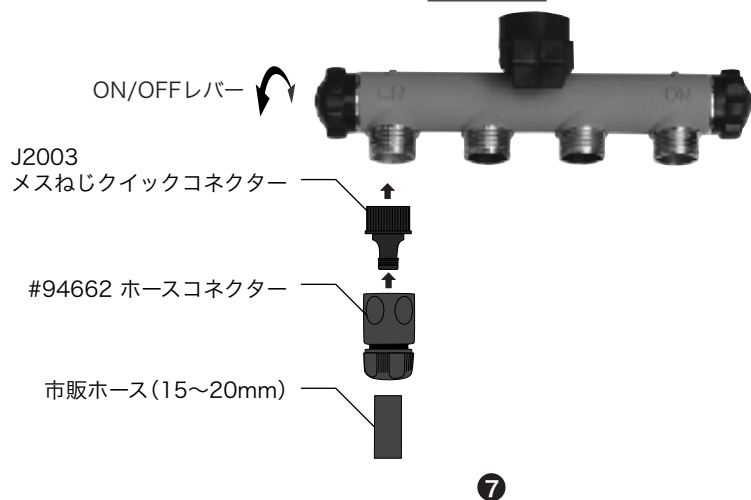
バルブへの接続

バルブからの配水ラインになにを使用するかによって、接続部品が異なります。弊社の1/2"ポリチューブを使用する場合は、3/4"インチ山メスねじ蛇口アダプター(#61988)を、ホースをつなげる場合はメスねじクイックコネクター(#J2003)とホースコネクター(#94662)を使用します。
※バルブの出のねじヤマは、3/4"(20mm) インチピッチのオスねじです。



4ヶ口分水器にホースを接続

4ヶ口分水器のバルブを接続していない出水口に、一般ホースをつなげることができます。ホースをつなぐためにはメスねじクイックコネクター(#J2003)、ホースコネクター(#94662)を使用します。水の開閉は横のレバーで行ないます。
※分水器の出のねじヤマは、3/4"(20mm) インチピッチのオスねじです。



ご注意

- ・凍結の恐れがある期間は使用を中止し、タイマーシステムを取り外し、室内に保管してください。
- ・バルブ、4ヶ口分水器内の水が凍結すると、バルブや分水器などを破裂させる恐れがあります。
- ・電池の残量が少ないと散水は作動しません。電池の残量が少ない場合は交換してください。通常アルカリ電池で1年間保ちます。

トラブルシューティング

- タイマーがONになっても「カチッ」と音はするが水が出ない。
 - ・蛇口が閉まっている。
 - ・蛇口まで水がきていない。
 - ・バルブの下の1/2"ポリチューブが差し込まれ過ぎて、バルブの水の出口を塞いでいる。
 - ・現時刻、スタート時間が間違っている(AM、PMが間違っている。)
 - ・蛇口、またはタイマーのフィルターにゴミなどが詰まっている。
- タイマーがONになっても「カチッ」と音がせず、水が出ない。
 - ・電池の残量が少ない。


グリーンコムジャパン 株式会社

杉並オフィス
〒167-0054 東京都杉並区松庵1-22-21
TEL:03-3334-5741 FAX:03-3334-5739
:cust@greendotcom.jp www.greendotcom.jp